

## 水槽 KE - R15

右槽型

水槽

代码: 2204 851



### 细节

材料 AISI 304 不锈钢

表面处理 拉丝 Foster

质地 拉丝 Foster

边型和安装方式 台下

底座 80 cm

尺寸 760x450 mm

标准配件 固定钩, 垫圈, 下水器, 溢水口和虹吸管, 纸板盒包装

龙头孔 无定位孔

安装孔 [View technical data sheet](#)

下水器 否

---

宽 76 cm

---

盆内尺寸 500x400 + 180x400mm

---

单槽/双槽 双槽

---

下水组件 3,5" 下水器

---

## 特点

**3.5" 下水器提篮** Foster®水槽均配备了3.5"下水器，有可防止固体颗粒流入下水器的实用篮式塞。3.5"下水器允许使用Foster®碎渣机，可与所有型号兼容。

---

**小倒角** 具有现代设计和更大容量的方形碗，具有最小的美观性和极高的实用性。

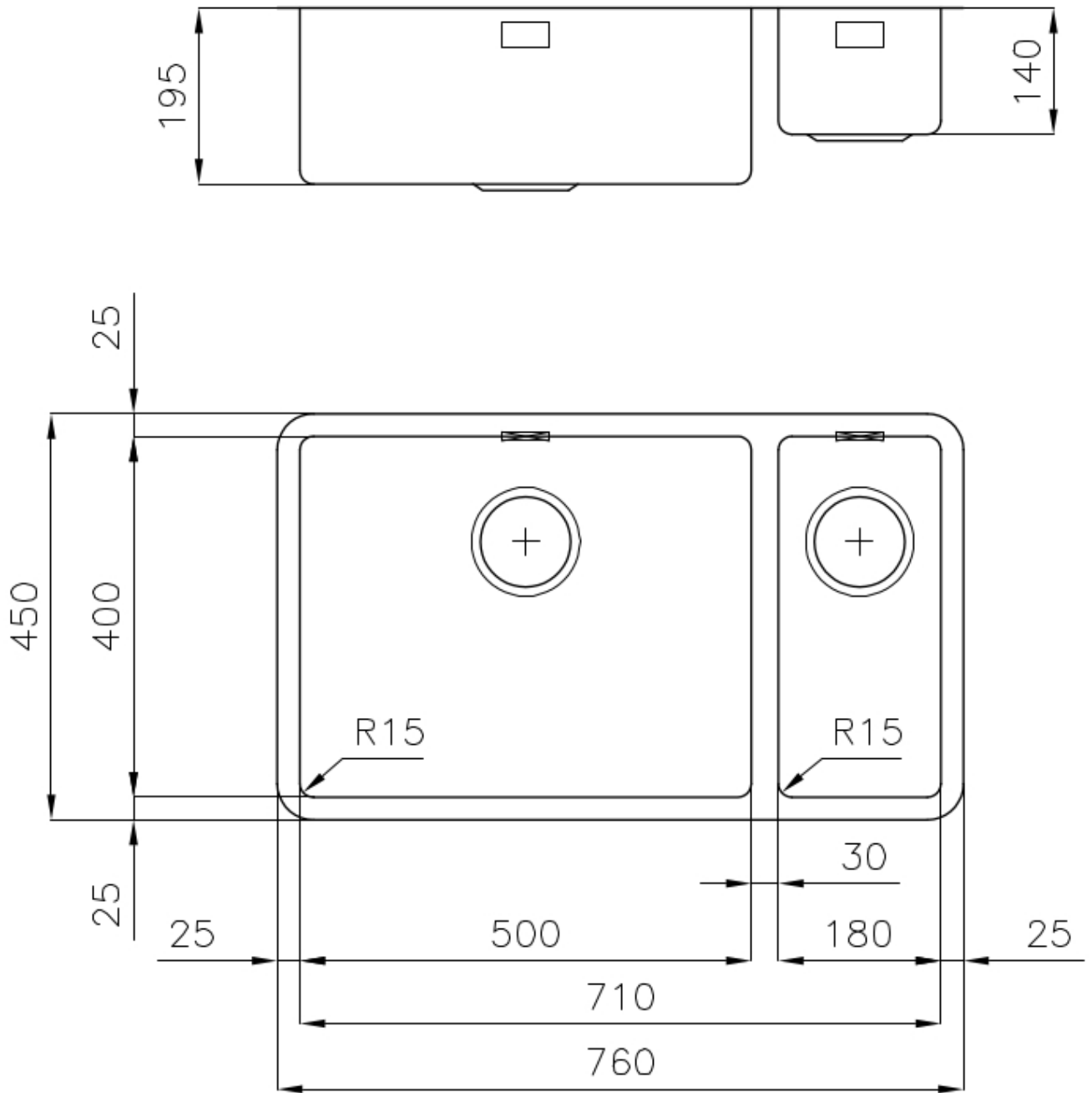
---

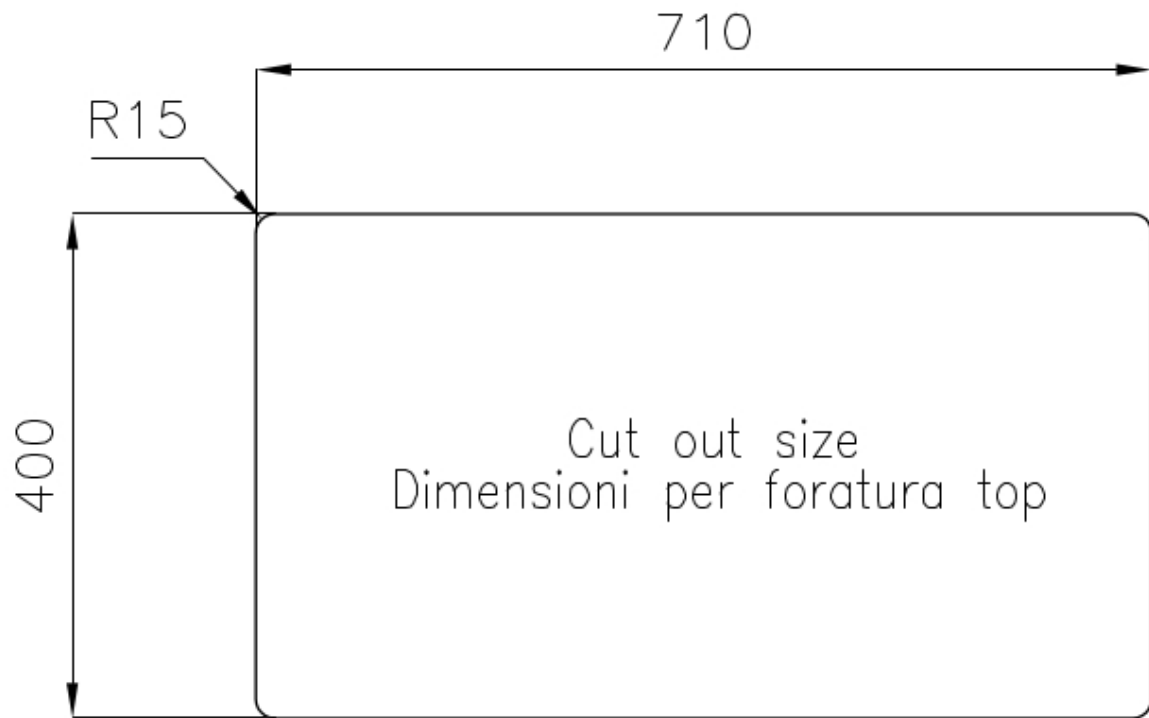
**溢水口** 溢水口是Foster水槽上的一项安全措施，可以防止疏忽时水的溢出。方形溢水解决方案，具有简约的方形，更加美观大方。

---

**高厚度** 1mm厚的钢。相当大的厚度，保证了最大的坚固性和耐用性。

---





## OPTIONAL ACCESSORIES



**HPDE Twin 砧板**  
8644 101



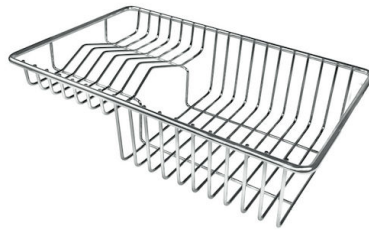
**HPDE 砧板**  
8657 001



**不锈钢篮**  
8612 000



**不锈钢背板**  
8100 154



**不锈钢背板**  
8100 303  
\* 仅与附件结合使用 8644 101



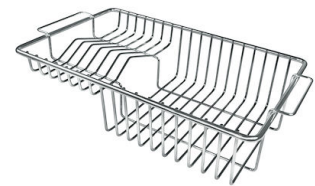
**玻璃砧板**  
8631 300



**白托盘**  
8153 100



**白篮**  
8612 100



**不锈钢背板**  
8100 201

## RECOMMENDED PAIRINGS



龙头 **Camillo**  
8467 000



龙头 **Lorenzo**  
8466 000

## OPTIONAL AUTOMATIC WASTE FITTINGS



**Milano** 自动下水器 **Space**  
8407 115



自动下水 - **PM**  
8407 113



自动下水器 **Space - PA**  
8407 108



自动下水器 **Space - PL**  
8407 117



自动下水器 **Space - PP**  
8407 116



自动下水器 **Space - PE**  
8407 109